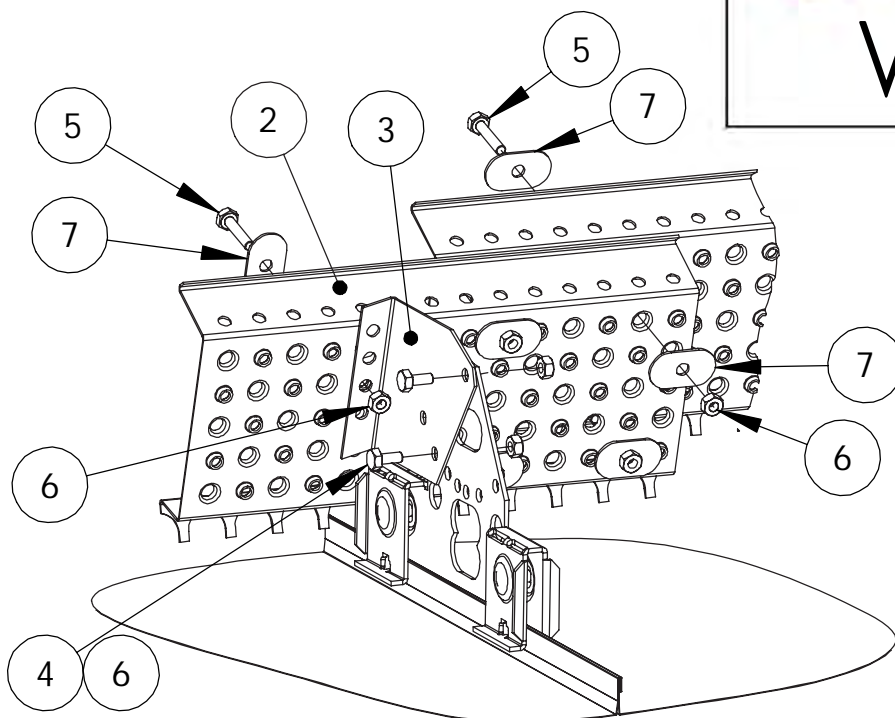
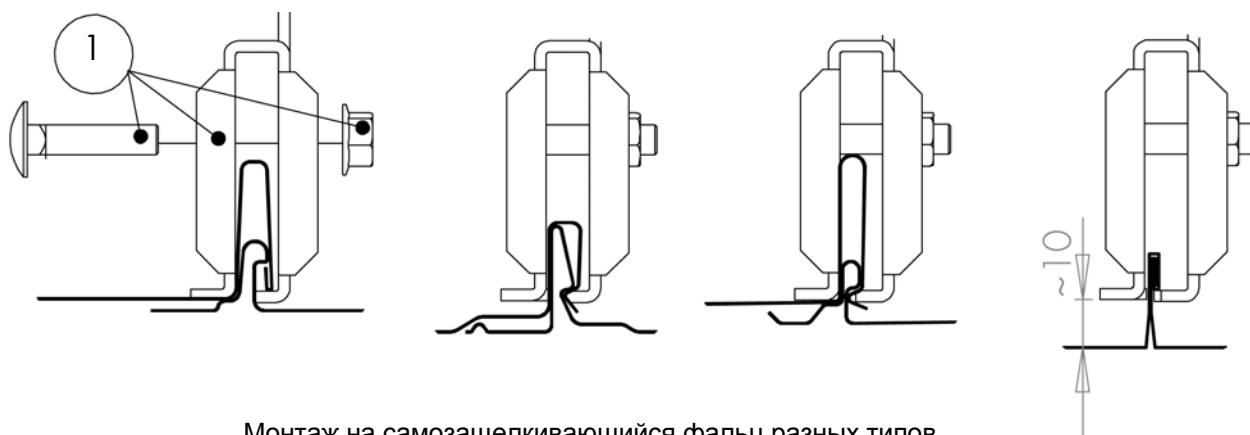


УСТАНОВКА УГЛУБЛЕННОГО РЕШЕТЧАТОГО СНЕГОЗАДЕРЖАТЕЛЯ НА ФАЛЬЦЕВУЮ КРОВЛЮ



1. Расстояние от выступающего конца сетки до крайнего крепления максимум 15 см.
2. Максимальное расстояние между креплениями 1,2 м.
3. Нарщивание внахлест.

Монтаж на двойной стоячий фальц. Внимание! Приподнять крепление на 10 мм.



Монтаж на самозащелкивающийся фальц разных типов.
Затяжка болтов крепления к фальцу: затяните опору болтами до того момента, пока не будет достигнут предел затяга. На пределе затяга стороны опоры сходятся, но не деформированы и не скручены.

Рис.	Название	Код	VLE2H 2,46 м (SLVC) шт.
1	Комплект крепления к фальцу	35640	3
2	Сетка снегозадержателя 2,46 м	32190	1
3	Элемент крепления сетки	32140	3
4	Болт М8х16	17031	6
5	Болт М8х35	17051	7
6	Гайка М8	17021	13
7	Овальная шайба	17060	11

ТРЕБОВАНИЯ К БОЛТАМ: резьба М8, класс прочности 8.8 (ГОСТ 1759.4-87)