

УСТАНОВКА ТРУБЧАТОГО СНЕГОЗАДЕРЖАТЕЛЯ НА ШИФЕРНУЮ КРОВЛЮ (CEMBRIT)



- Размер листа Cembrit 625 мм
- Расстояние от конца трубки до крайнего крепления максимум 15 см.
- Максимальное расстояние между креплениями 1,2 м
- Отверстия герметизировать уплотнительной прокладкой. (3)
- Рекомендуем устанавливать снегозадержатели над несущей стеной или выше. При установке ближе к карнизу нужно обязательно убедиться в том, что конструкция выдержит снеговую нагрузку.
- При монтаже обязательно пользоваться "Инструкцией по эксплуатации и обслуживанию" (www.orima.ru).

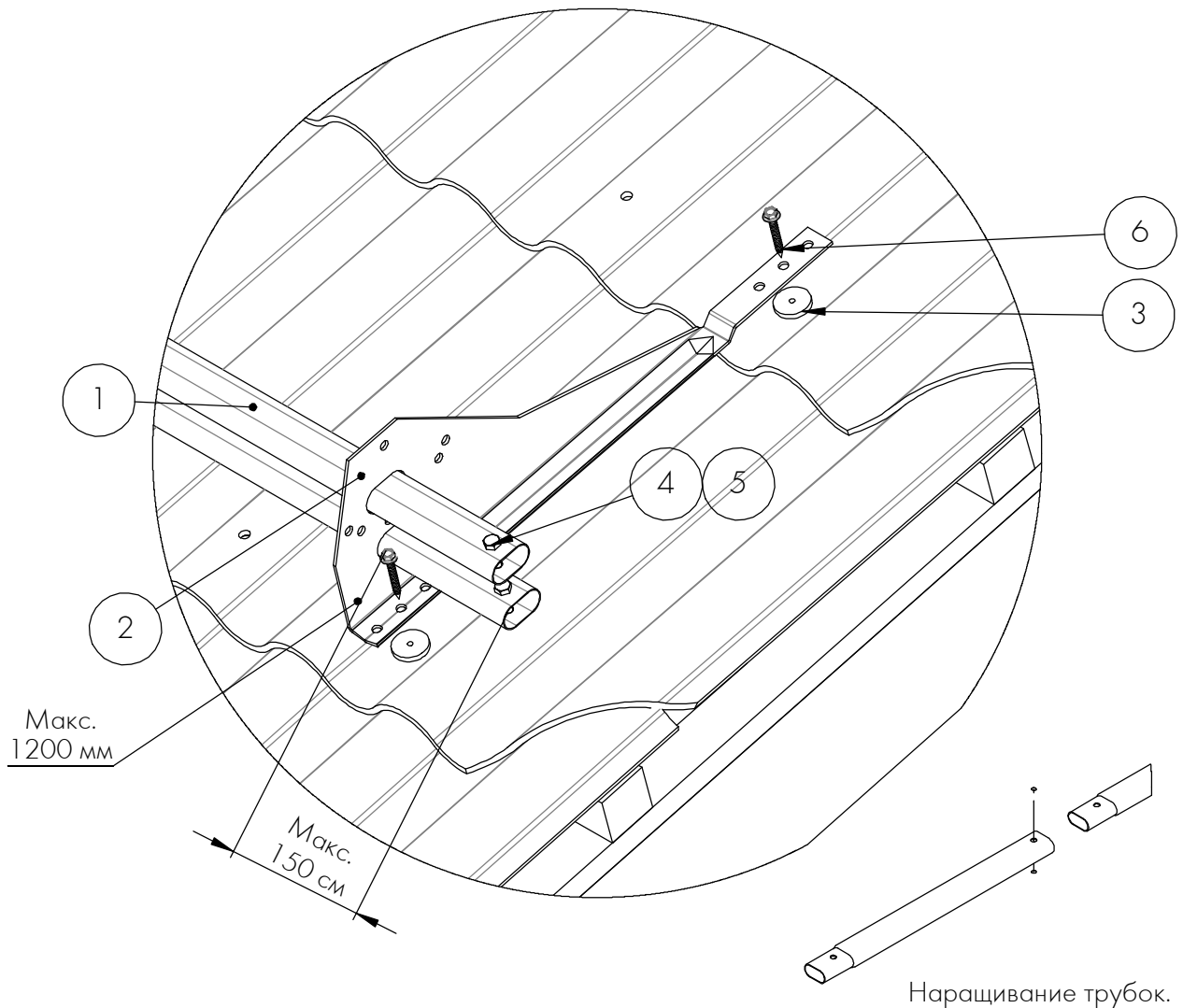


Рис.	Название	Код	LE CEM 3 м SLEN, шт.
1	ОВАЛЬНАЯ ТРУБКА 30 мм	31010	2
2	КРЕПЛЕНИЕ К КРОВЛЕ CEMBRIT	31850	4
3	УПЛОТНИТЕЛЬНАЯ ПРОКЛАДКА	17100	8
4	БОЛТ М8х16	17031	4
5	ГАЙКА М8	17021	4
6	САМОРЕЗ 7х50 мм	17271	8

ТРЕБОВАНИЯ К БОЛТАМ:
резьба М8, класс прочности 8.8 (ГОСТ 1759.4-87)