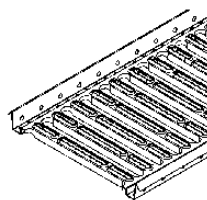


МЕДНЫЕ ИЗДЕЛИЯ

УСТАНОВКА КРОВЕЛЬНОГО МОСТИКА НА МЕТАЛЛОЧЕРЕПИЦУ И НА ГЛАДКУЮ КРОВЛЮ

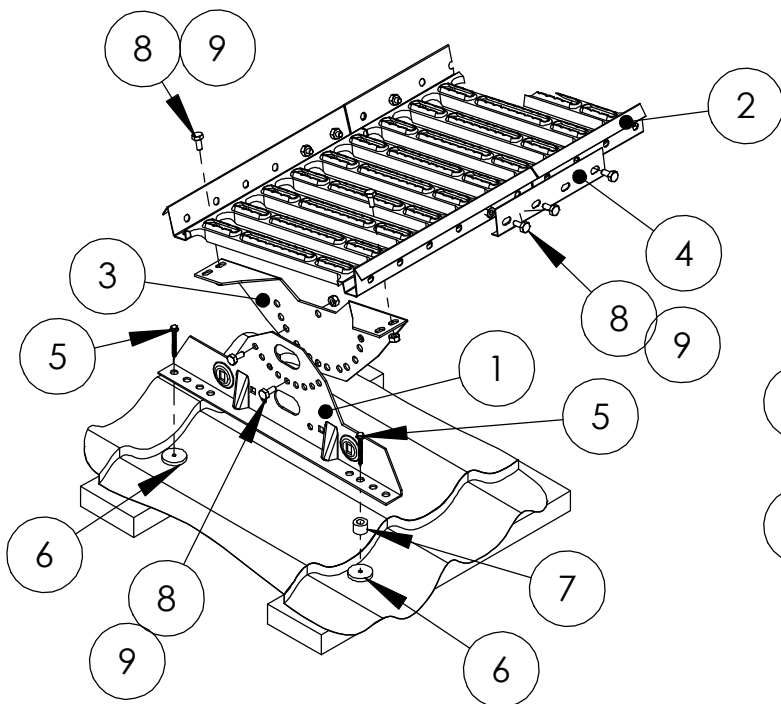


ORIMA®

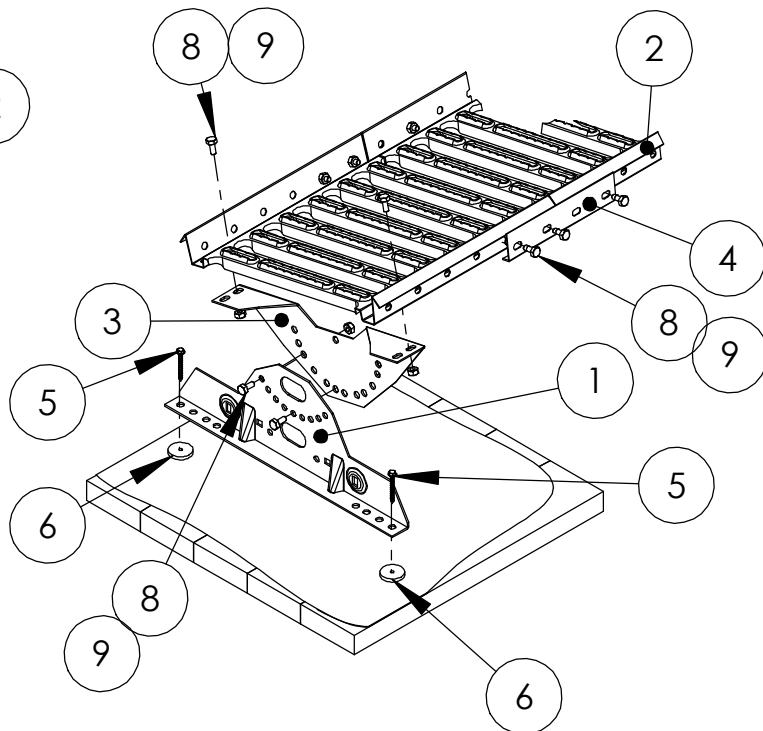
KS2 CU

ВНИМАНИЕ!

- макс. расстояние между креплениями 1100 мм
- максимальное расстояние от края мостика до крайнего крепления 15 см
- отверстия герметизировать уплотнительной резинкой
- максимальный угол наклона кровли 45°, максимальная высота профиля 60 мм.



Кровельный мостик на металлочерепицу



Кровельный мостик на гладкую кровлю

Рис.	Название	Код	KS2 CU 2,97 м (STTKUKI), шт.	KS2 CU 2,47 м (STTKUKI), шт.	KS2 CU 1,5 м (STTVUKI), шт.
1	Элемент крепления к кровле	30073KI	4	4	3
2	Кровельный мостик 2,97 м	30033KI	1		
	Кровельный мостик 2,47 м	30023KI		1	
	Кровельный мостик 1,21 м	30014KI			1
3	Нижний фиксатор	30063KI	4	4	3
4	Соед. планка	30043KI	2	2	2
5	Шуруп 8x50 нержав.сталь	17454	8	8	6
6	Уплотнительная прокладка	17100	8	8	6
7	Пластиковая втулка	17110	4	4	3
	Обрешетка минимум 32x100 мм				
8	Болт М8х16 нержав.сталь	17034	22	22	18
9	Гайка М8 нержав.сталь	17024	22	22	18

ТРЕБОВАНИЯ К БОЛТАМ:

резьба М8, класс прочности 8.8 (ГОСТ 1759.4-87)

4.9.2012