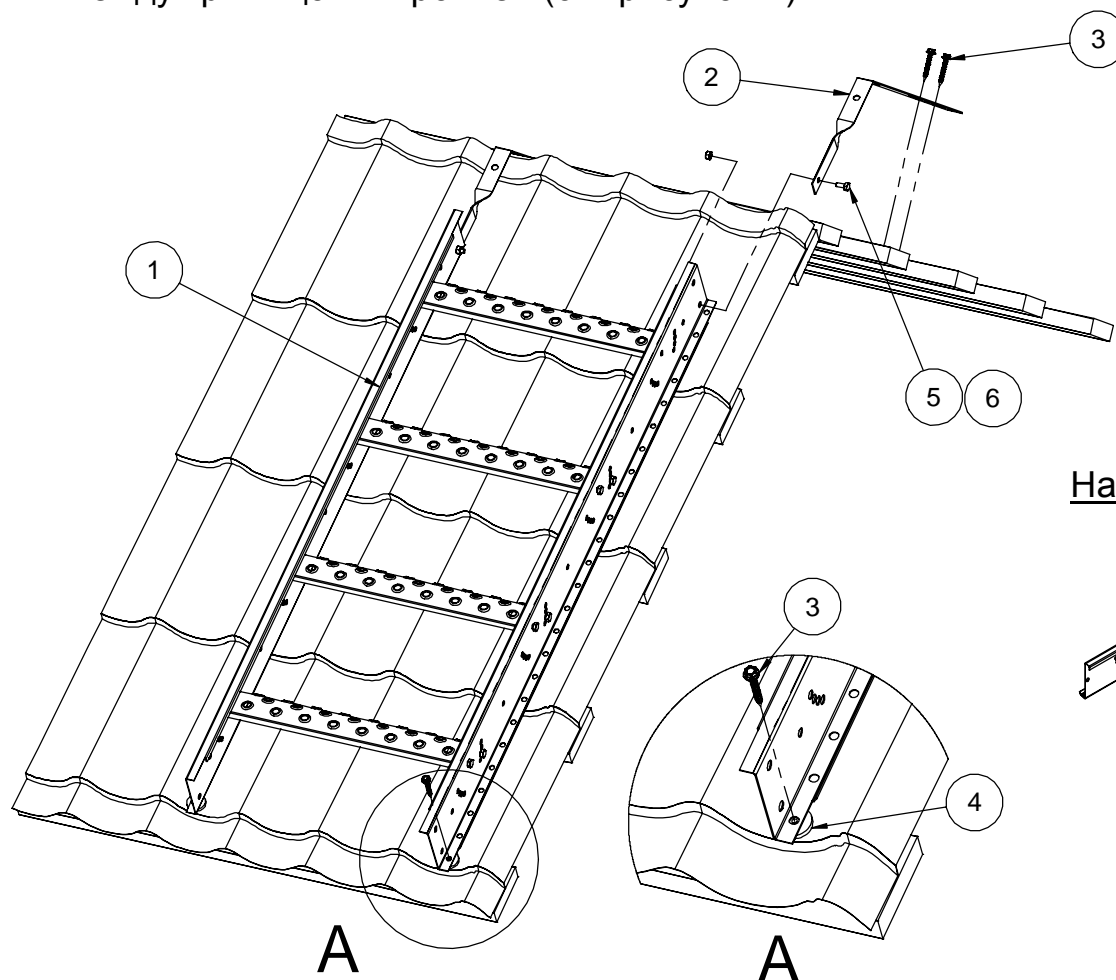
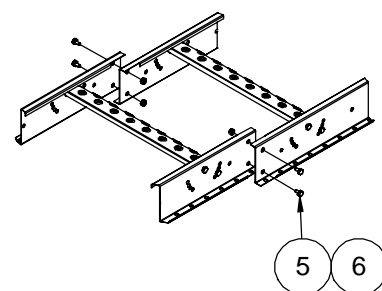


- Верхнюю часть крыльца нужно крепить обязательно к деревянно брусу, минимальный размер которого 50x100 мм. При этом необходимо убедиться в прочности крепления.

- Нижнюю часть крыльца нужно закрепить к кровле шурупами в край волны, обязательно используя уплотнение между крыльцом и кровлей (см. рисунок А).



Наращивание крыльца
внахлест.



КРЕПЛЕНИЕ ПОРУЧНЕЙ
ПРИСТЕННОЙ ЛЕСТНИЦЫ

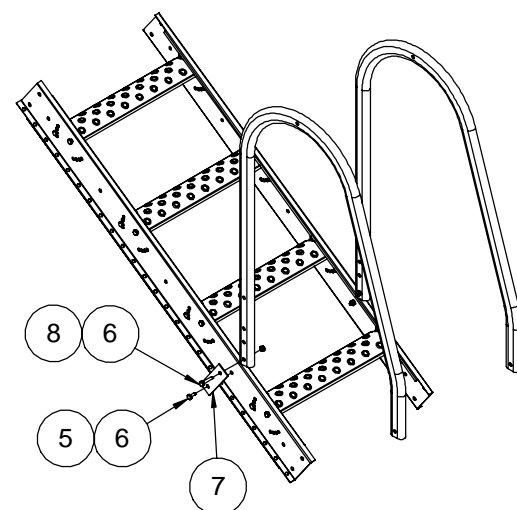


Рис.	Наименование	Код	1,2 м SKR	2,4 м SKRA
1	Лестница-крыльцо 1,2 м	22010	1	
	Лестница-крыльцо 2,4 м	22030		1
2	Крепление к коньку	20180	2	2
3	Саморез 7x50	17271	6	6
4	Уплотнение	17100	2	2
5	Болт М8х16	17031	6	6
6	Гайка М8	17021	6	6
7	Крепление	22050		
8	Болт М8х35	17051		

ТРЕБОВАНИЯ К БОЛТАМ:

резьба М8, класс прочности 8.8 (ГОСТ 1759.4-87)

18.12.2013