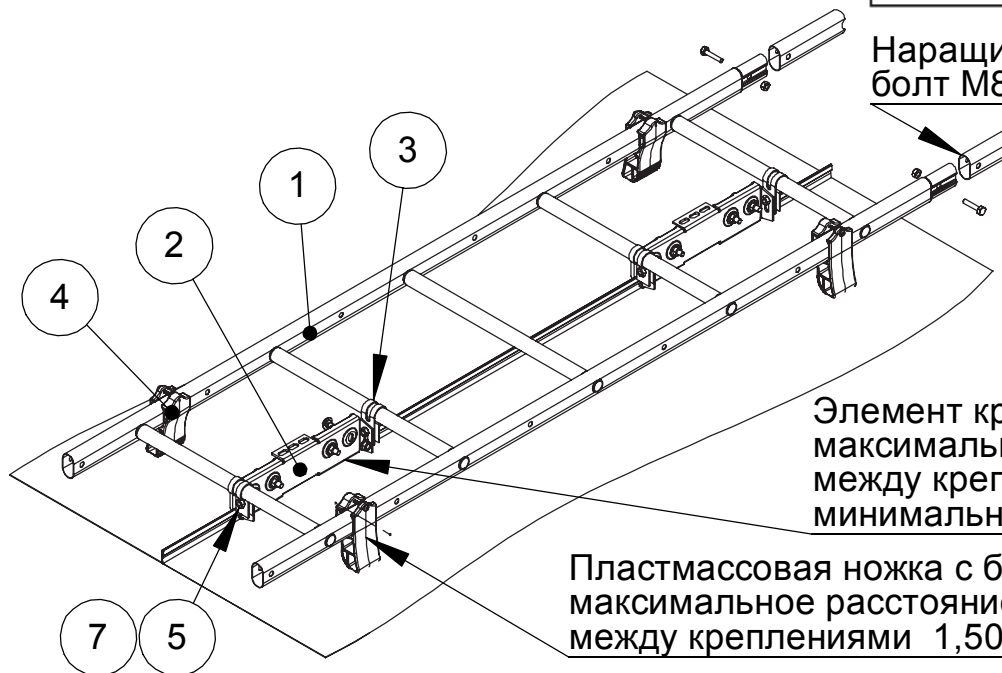


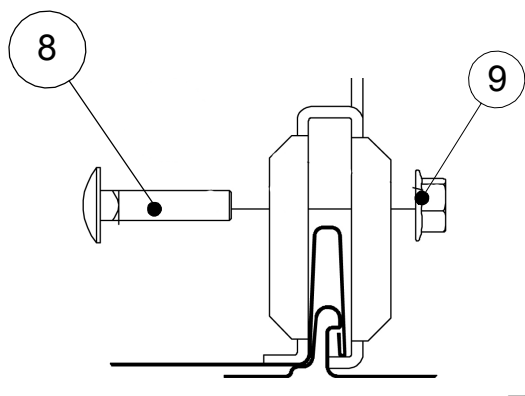
УСТАНОВКА МОДУЛЬНОЙ ЛЕСТНИЦЫ НА ФАЛЬЦЕВУЮ КРОВЛЮ



Наращивание лестницы
болт М8х35 (6) + гайка М8 (7)

Элемент крепления к фальцу,
максимальное расстояние
между креплениями 5,00 м
минимальное кол-во: 3 крепления

Пластмассовая ножка с болтом,
максимальное расстояние
между креплениями 1,50 м



Монтаж на двойной
стоячий фальц.
Внимание! Приподнять
крепление на 10 мм.

Монтаж на самозащелкивающийся фальц разных типов.

Затяжка болтов крепления к фальцу: затяните опору болтами до того момента, пока не будет достигнут предел затяга. На пределе затяга стороны опоры сходятся, но не деформированы и не скручены.

Рис.	Наименование	Код	AS2C2, шт.	AS2LC2, шт.
1	Модульная лестница	*		
2	Элемент крепления к фальцу	22440	2	1
3	Крепление-петля	20420	4	2
4	Пластмассовая ножка (с болтом)	20240	8	4
5	Болт М8х25	17041	4	2
6	Болт М8х35	17051	2	2
7	Гайка М8	17021	6	4
8	Болт с фиксатором М8х40	17191	8	4
9	Гайка с фланцем М8	17201	8	4

* Стандартные длины лестниц: 1,5 м, 2,1 м, 3,0 м и 4,2 м

ТРЕБОВАНИЯ К БОЛТАМ: резьба М8, класс прочности 8.8 (ГОСТ 1759.4-87)