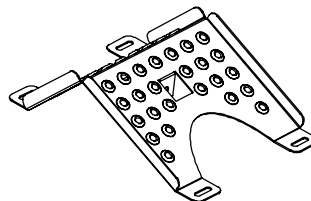
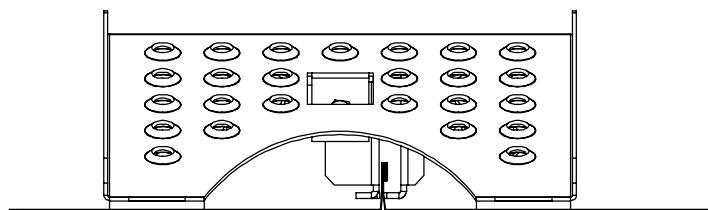
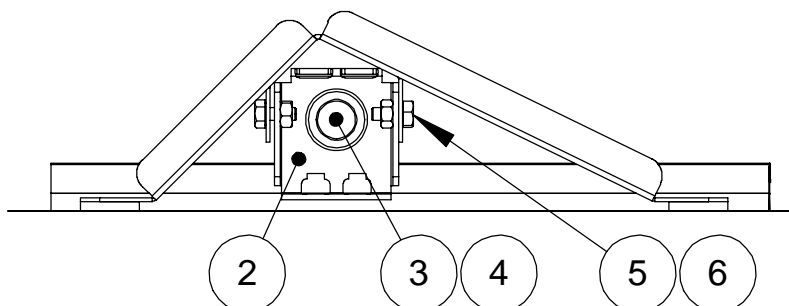
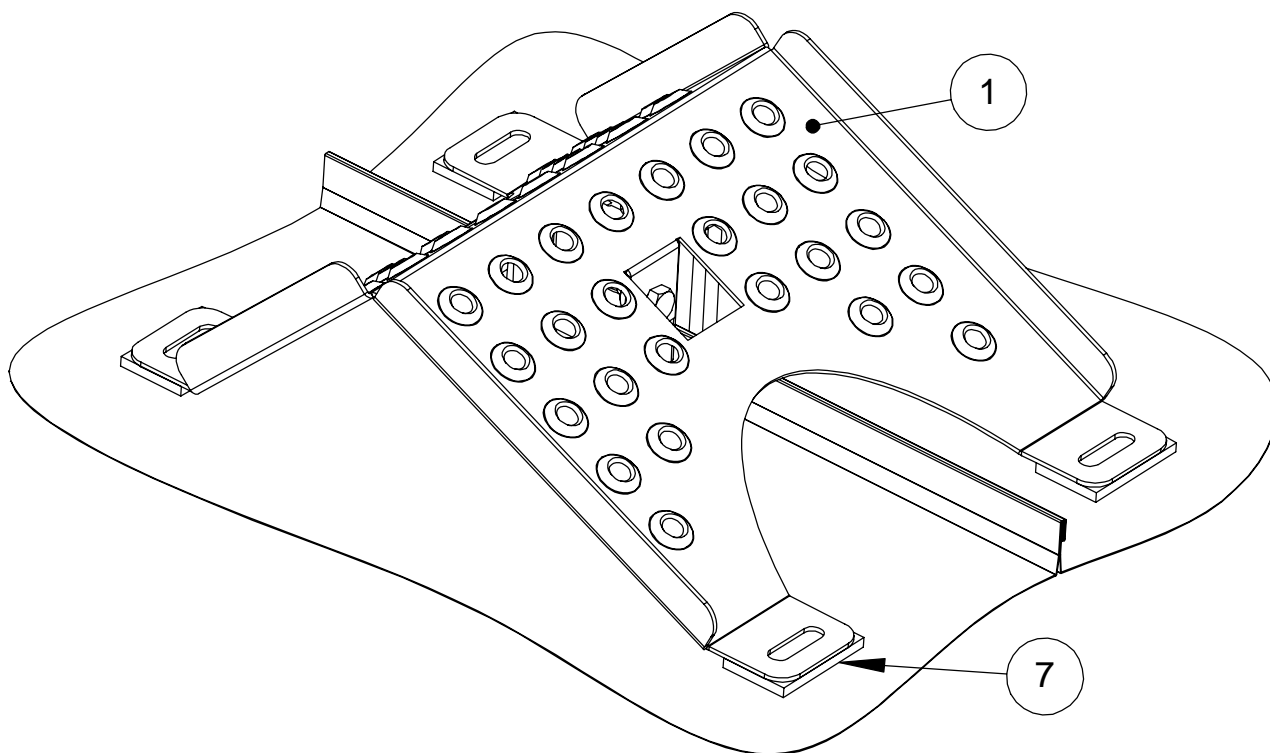


# УСТАНОВКА СТУПЕНЬКИ НА ФАЛЬЦЕВУЮ КРОВЛЮ



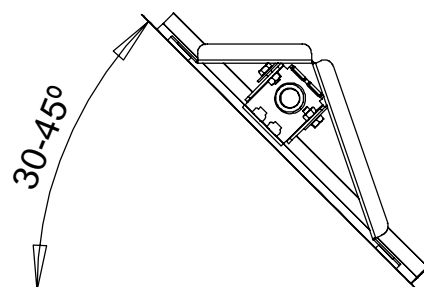
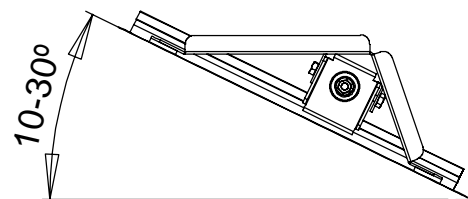
# ORIMA® 23080P



Затяжка болтов крепления к фальцу: затяните опору болтами до того момента, пока не будет достигнут предел затяга. На пределе затяга стороны опоры сходятся, но не деформированы и не скручены.

**Установка ступеньки в зависимости от угла наклона кровли**

Рис.	Название	Код	23080P, шт.
1	Ступенька	23080	1
2	Элемент крепления к фальцу	22170	1
3	Болт с фиксатором М8х40	17191	1
4	Гайка с фланцем М8	17201	1
5	Болт М8х16	17031	2
6	Гайка М8	17021	2
7	Уплотнительная лента, м	17160	0,5 м



**Внимание!** Ступенька предназначена для продвижения по кровле, ступенька не служит снегозадержанием.

**ТРЕБОВАНИЯ К БОЛТАМ:**  
резьба М8, класс прочности 8.8 (ГОСТ 1759.4-87)