

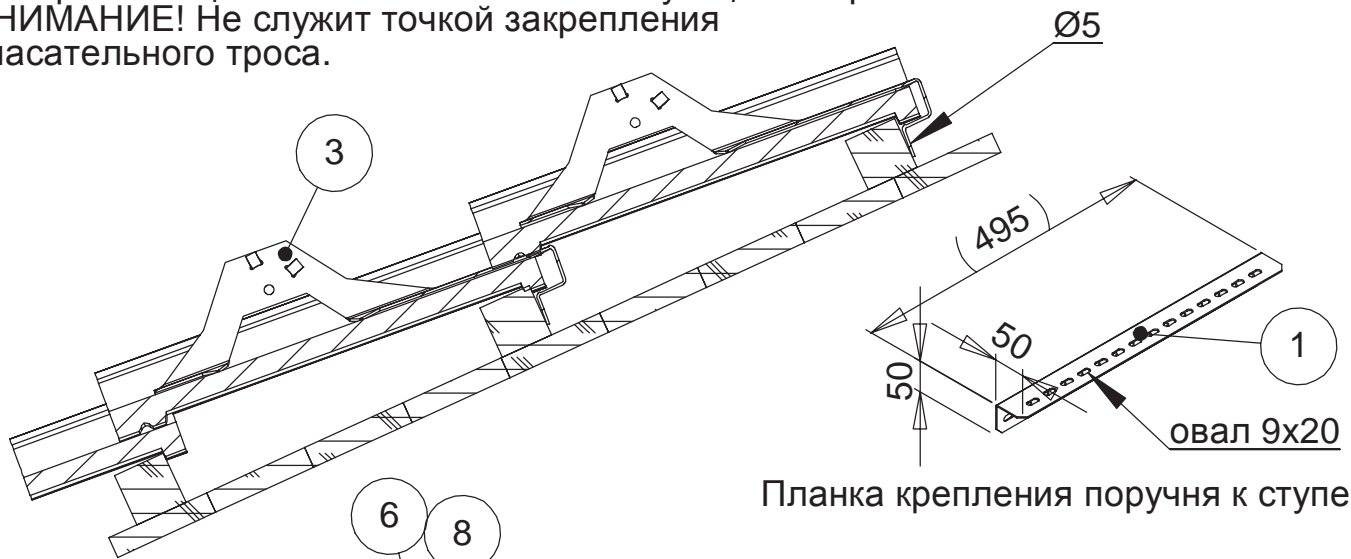
УСТАНОВКА СТУПЕНЬКИ НА НАТУРАЛЬНУЮ ЧЕРЕПИЦУ

ORIMA®

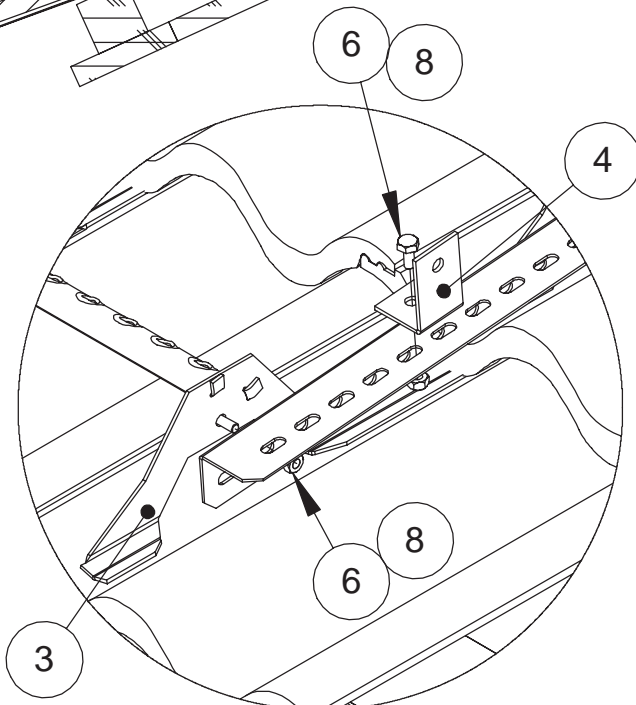
Ступеньку для натуральной черепицы можно устанавливать в месте, необходимом для прохода.

Крепление к брусу обрешетки шурупами Ø4,8 x 25 мм из нержавеющей стали или с соответствующим покрытием.

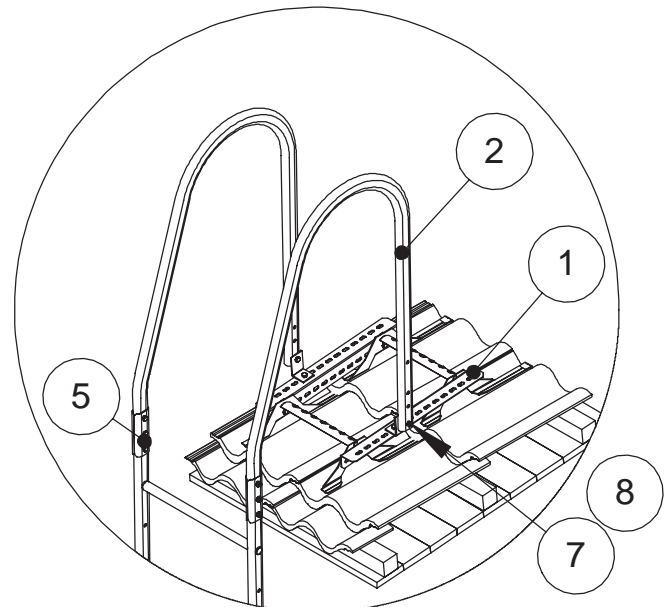
ВНИМАНИЕ! Не служит точкой закрепления спасательного троса.



Планка крепления поручня к ступеньке



L-образное крепление закрепить к планке через овальные отверстия.



Рекомендуем использовать опоры поручня при монтаже поручня к ступеньке.

Количество по элементам для крепления одной пристенной лестницы (23070P)			
Рис.	Наименование	Код	Кол-во
1	Планка крепления к ступеньке	23070	2
2	Дуговой поручень	20080	
3	Ступенька на нат. черепицу	23060	
4	L-образное крепление	20130	
5	Опоры поручня (комплект)	35620	1
6	Болт M8x16	17031	6
7	Болт M8x40	17301	2
8	Гайка M8	17021	8

ТРЕБОВАНИЯ К БОЛТАМ:
резьба M8, класс прочности 8.8 (ГОСТ 1759.4-87)

27.06.2012