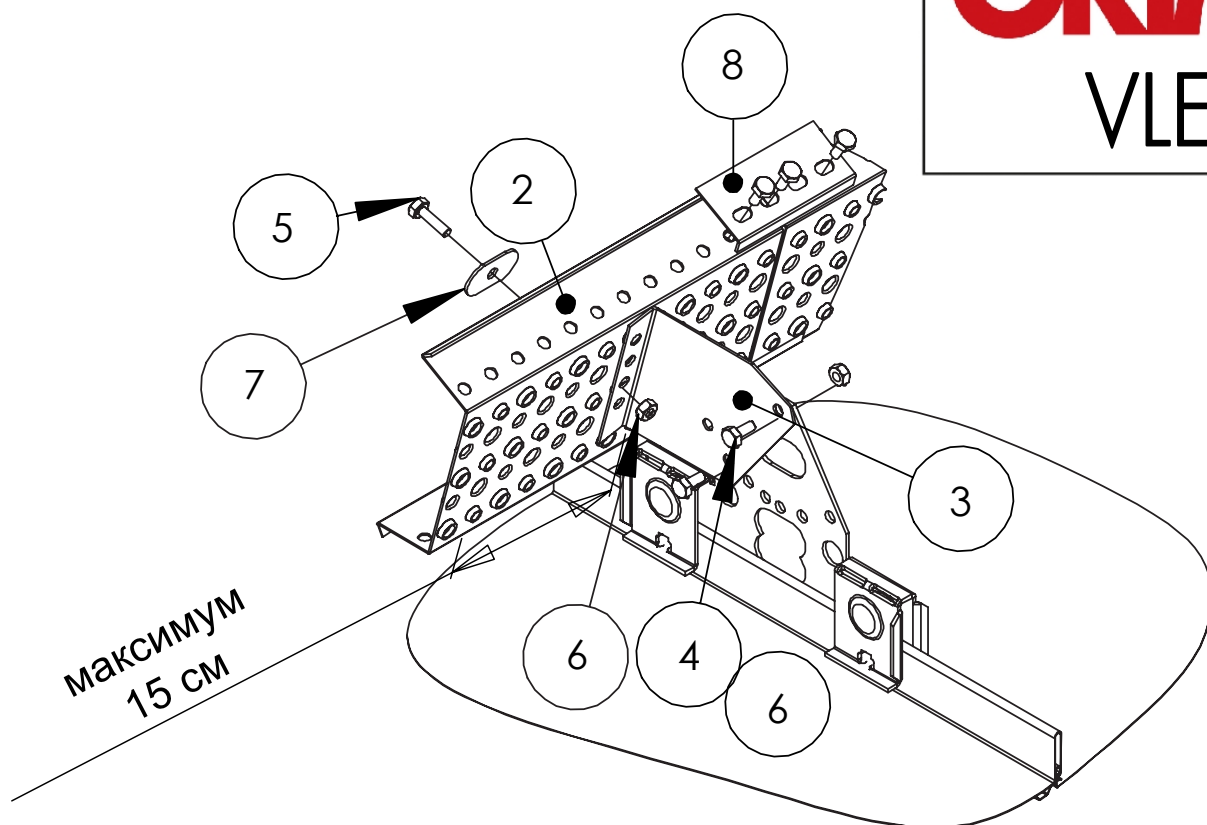


УСТАНОВКА РЕШЕЧАТОГО СНЕГОЗАДЕРЖАТЕЛЯ НА ФАЛЬЦЕВУЮ КРОВЛЮ

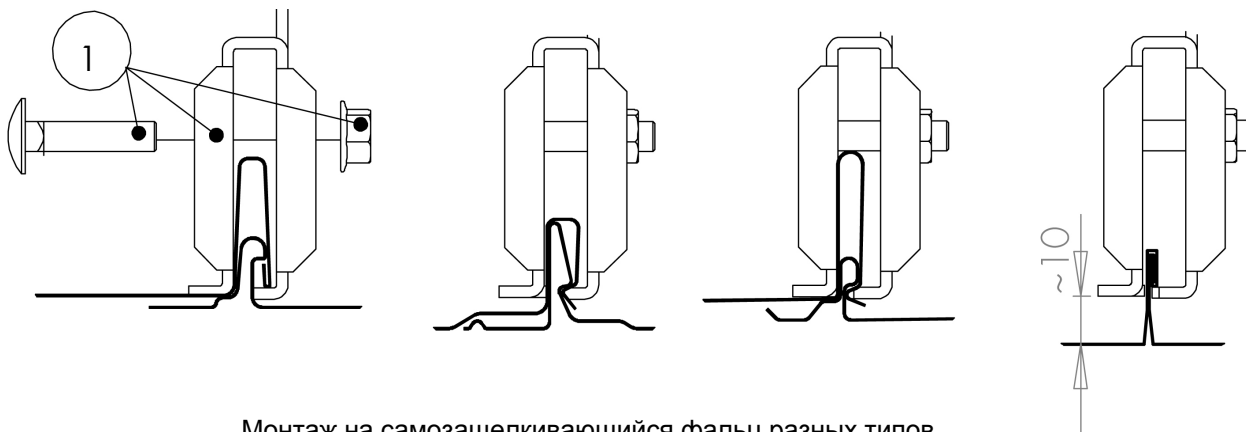
ORIMA®

VLE2



1. Расстояние от выступающего конца сетки до крайнего крепления максимум 15 см.
2. Максимальное расстояние между креплениями 1,2 м.
3. Нарращивание с помощью соединительной планки.

Монтаж на двойной стоячий фальц. Внимание! Приподнять крепление на 10 мм.



Монтаж на самозащелкивающийся фальц разных типов.

Затяжка болтов крепления к фальцу: затяните опору болтами до того момента, пока не будет достигнут предел затяга. На пределе затяга стороны опоры сходятся, но не деформированы и не скручены.

Рис.	Название	Код	VLE2 2,46 м (SLVA) шт.
1	Комплект крепления к фальцу	35640	3
2	Решетка снегозадержателя 2,46 м	32020	1
3	Элемент крепления сетки	32140	3
4	Болт М8х16	17031	6
5	Болт М8х35	17051	3
6	Гайка М8	17021	9
7	Овальная шайба	17060	3
8	Набор для наращивания решетчатого снегозадержателя	35320	1

ТРЕБОВАНИЯ К БОЛТАМ: резьба М8, класс прочности 8.8 (ГОСТ 1759.4-87)