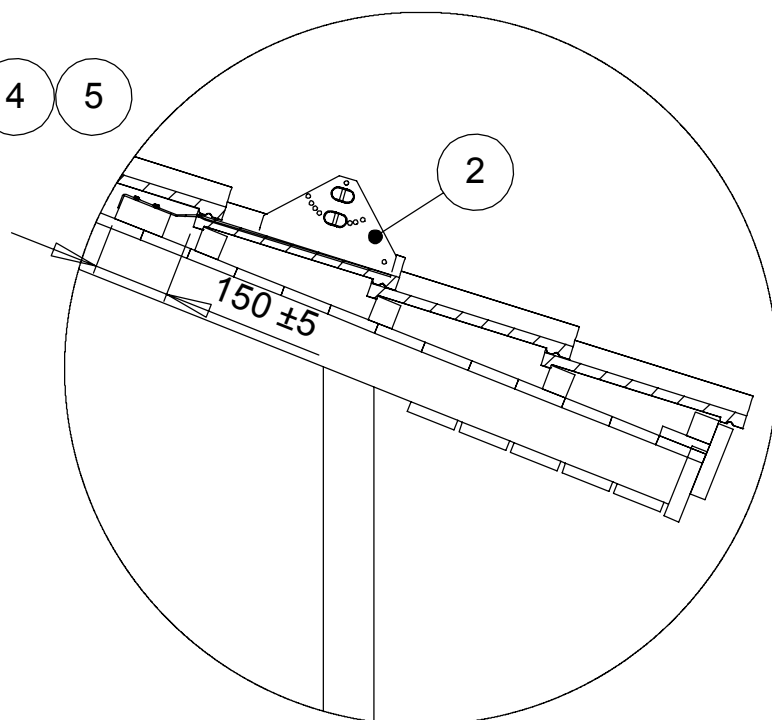
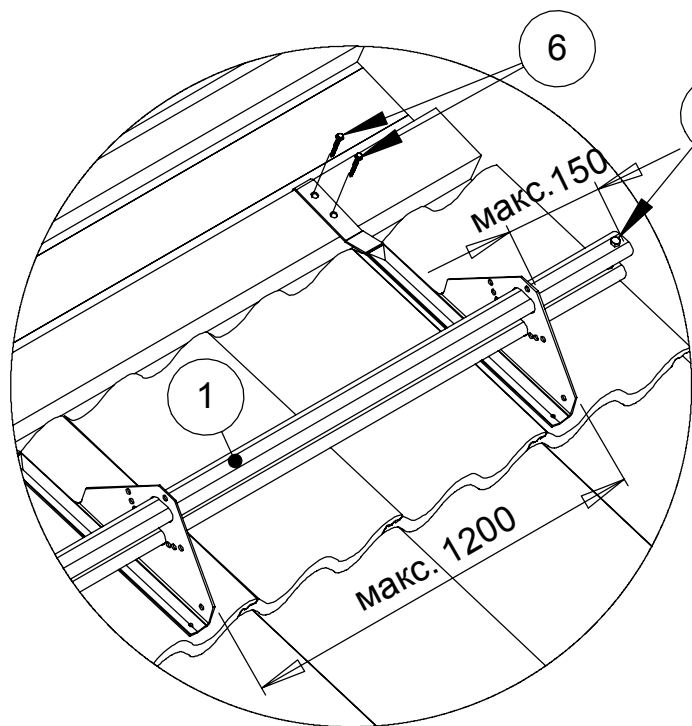


УСТАНОВКА ТРУБЧАТОГО СНЕГОЗАДЕРЖАТЕЛЯ НА НАТУРАЛЬНУЮ ЧЕРЕПИЦУ

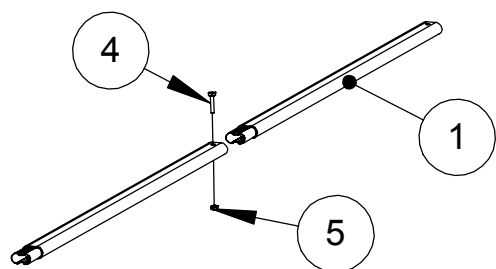


Дополнительный брус обрешетки 50x100 нужно закрепить, обязательно используя саморез глухарь 8x140 DIN 571 (саморез для дерева с шестигранной головкой). Максимальное расстояние между креплениями 1,2 м. Расстояние от выступающего конца трубки до крайнего крепления максимум 15 см. Свободные концы трубок снегозадержателя обязательно заблокировать болтом М8x35 (4) и гайкой М8 (5).

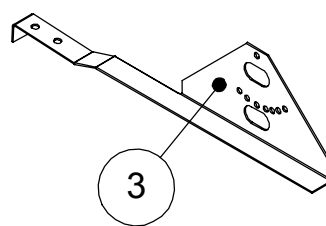


Крепить к брусу обрешетки размером 50x100 саморезами 7x50 (6).

Рекомендуем устанавливать снегозадержатели на линии продолжения стены или выше.



Наращивание трубок.



Крепление Biber

Название	Код	LE8, шт.		Biber	
		LE8, шт.	LE8/5, шт.	LE8U, шт.	Biber LE8U/5, шт.
Овальная трубка 3,0 м	31010	2	2	2	2
Крепление для двух трубок	31050	4	5		
Крепление Biber	31590			4	5
Болт М8x35	17051	4	4	4	4
Гайка М8	17021	4	4	4	4
Саморез 7x50	17271	8	10	8	10

ТРЕБОВАНИЯ К БОЛТАМ:
резьба М8, класс прочности 8.8 (ГОСТ 1759.4-87)