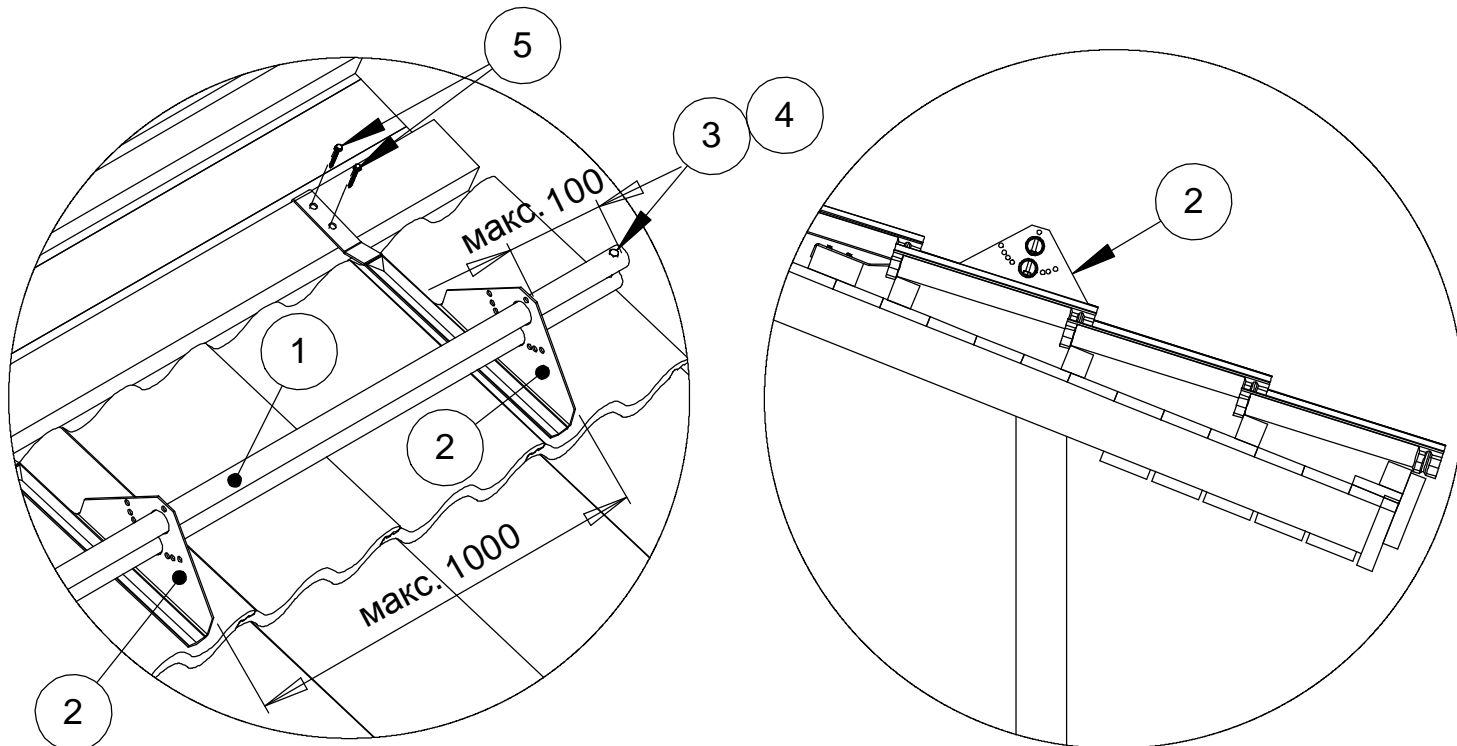


МЕДНЫЕ ИЗДЕЛИЯ

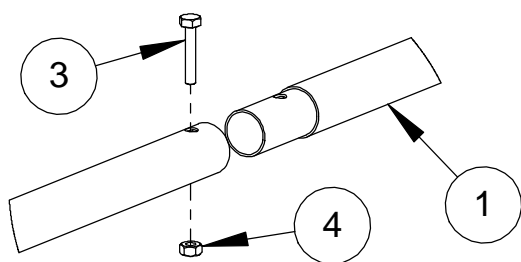
УСТАНОВКА ТРУБЧАТОГО СНЕГОЗАДЕРЖАТЕЛЯ НА НАТУРАЛЬНУЮ ЧЕРЕПИЦУ

Максимальное расстояние между креплениями 1,0 м.
 Расстояние от выступающего конца трубки до крайнего крепления максимум 10 см.
 Свободные концы трубок снегозадержателя обязательно заблокировать болтом М8х40 (3) и гайкой М8 (4).



Крепить к брусу обрешетки размером 50х100 саморезами 8х50 (6).

Рекомендуем устанавливать снегозадержатели на линии продолжения стены или выше.



Наращивание трубок.

Рис.	Название	Код	LE8, шт. (SLEDKI)	LE8/5, шт. (SLED5KI)
1	Круглая трубка 2,5 м, медь	31013KI	2	2
2	Элемент крепления, медь	31053KI	4	5
3	Болт М8х40, нержав.сталь	17304	4	4
4	Гайка М8, нержав.сталь	17024	4	4
5	Саморез 8х50, нержав.сталь	17454	8	10

ТРЕБОВАНИЯ К БОЛТАМ:
 резьба М8, класс прочности 8.8 (ГОСТ 1759.4-87)