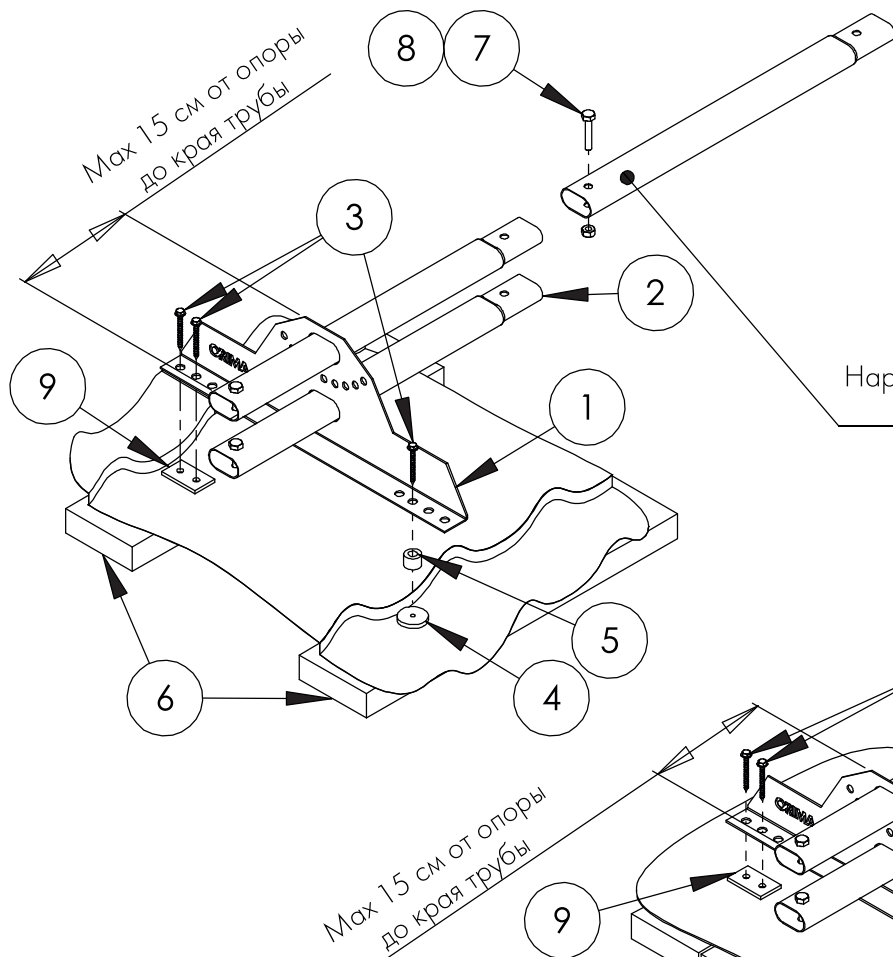


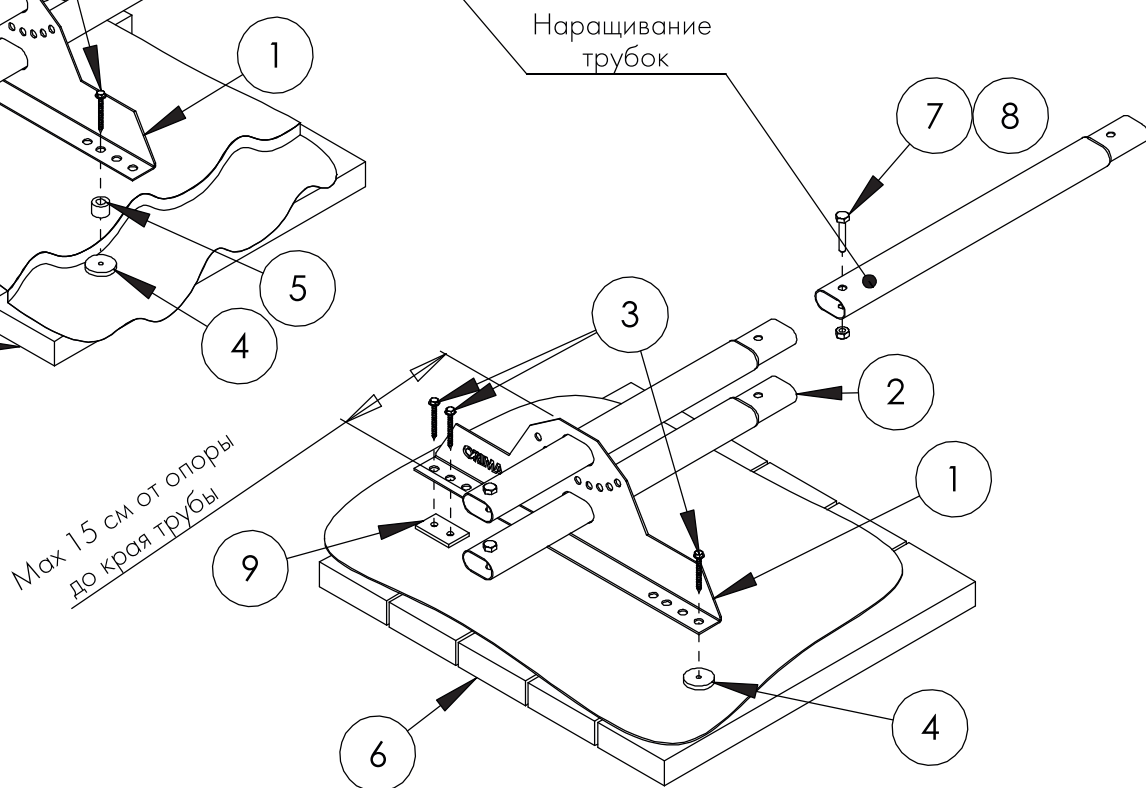
УСТАНОВКА ТРУБЧАТОГО СНЕГОЗАДЕРЖАТЕЛЯ НА МЕТАЛЛОЧЕРЕПИЦУ И НА ГЛАДКУЮ КРОВЛЮ

ORIMA® LE STANDARD

Снегозадержатель на
металлочерепицу



Снегозадержатель на
гладкую кровлю



- максимальное расстояние между опорами 1200 мм.
- отверстия герметизировать уплотнительной прокладкой.
- трубки закрепить с обоих свободных концов болтами М8х35 и гайками.
- рекомендуем устанавливать снегозадержатели над несущей стеной
- при монтаже обязательно пользоваться "Инструкцией по эксплуатации и обслуживанию" (www.orima.ru).
- максимальная высота ступеньки штамповки металлочерепицы 20 мм.

ВНИМАНИЕ! Максимальная высота профиля 30 мм.

Рис.	Название	Код	SLEST, шт.
1	Опора	37370	4
2	Овальная трубка 3,0м	31010	2
3	Саморез 7х50 мм	17271	12
4	Уплотнительная прокладка	17100	4
5	Пластиковая втулка	17110	4
6	Обрешетка минимум 32х100мм		
7	Болт М8х35	17051	4
8	Гайка М8	17021	4
9	Уплотнение с двумя отверстиями	17105	4

ВНИМАНИЕ! В комплекте LE STANDARD каждая опора усилена дополнительным саморезом (рис.3) и уплотнением новой формы (прямоугольной) с двумя отверстиями (рис.9).

ТРЕБОВАНИЯ К БОЛТАМ:
резьба М8, класс прочности 8.8 (ГОСТ 1759.4-87)