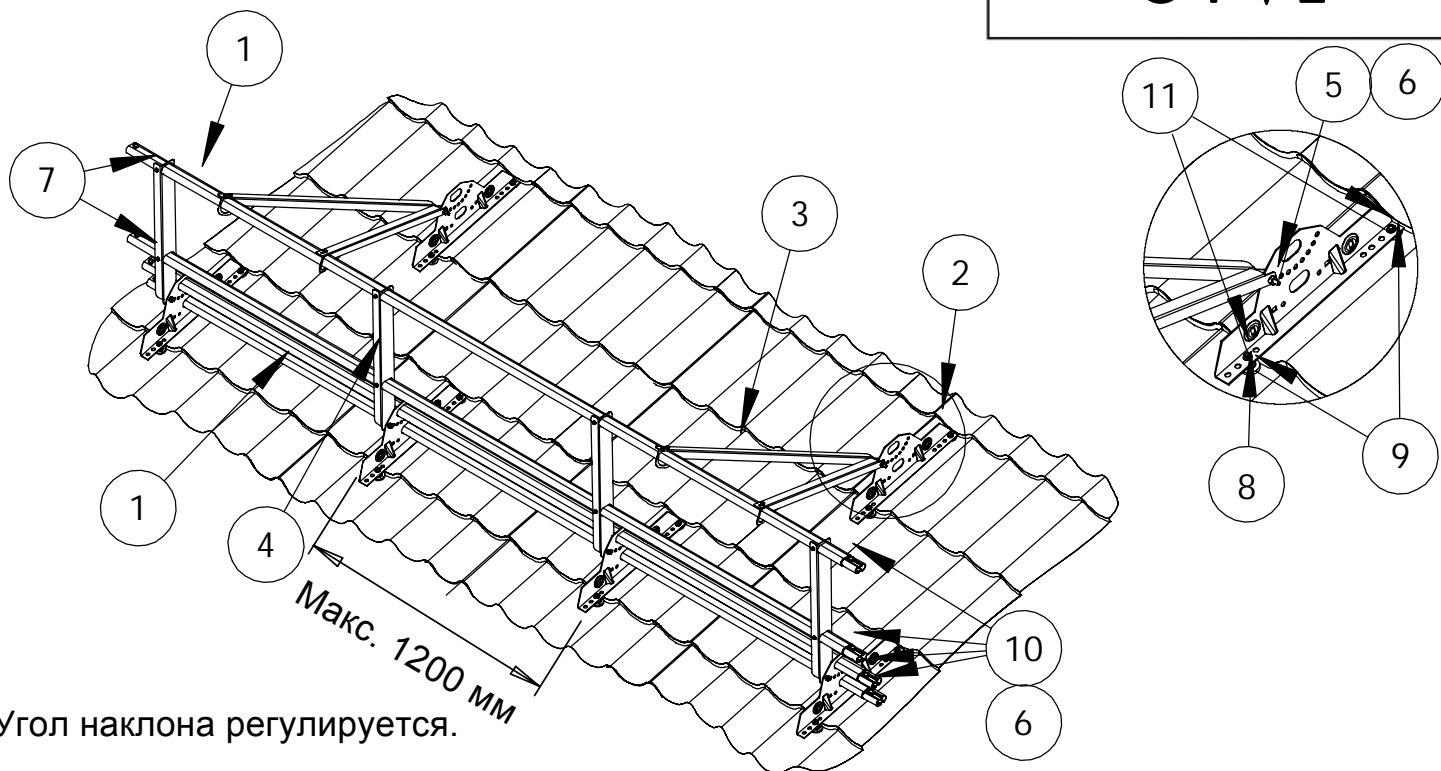


УСТАНОВКА ОГРАЖДЕНИЯ НА МЕТАЛЛОЧЕРЕПИЦУ: СО СНЕГОЗАДЕРЖАНИЕМ SYVL

ORIMA® SYVL



Угол наклона регулируется.

Внимание!
Косые опоры
установить
под углом.

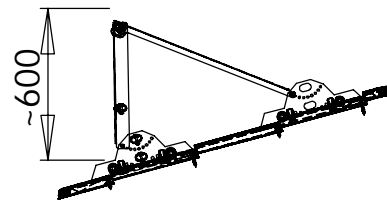
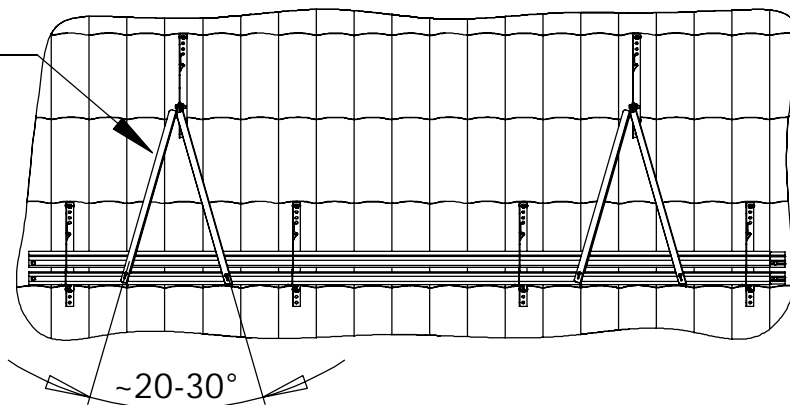


Рис.	Название	Код	SYVL, шт.	SYV, шт.
1	Овальная трубка 3,0 м	31010	4	2
2	Элемент крепления	30070	6	6
3	Косая опора	33490	4	4
4	Вертикальная опора	33480	4	4
5	Болт М8х16	17031	6	6
6	Гайка М8	17021	12	8
7	Саморез со сверлом 4,8х20	17324	12	12
8	Пластиковая втулка	17110	6	6
9	Прокладка	17100	12	12
10	Болт М8х35	17050	6	2
11	Саморез 7х50	17271	12	12

ТРЕБОВАНИЯ К БОЛТАМ:
резьба М8, класс прочности 8.8 (ГОСТ 1759.4-87)