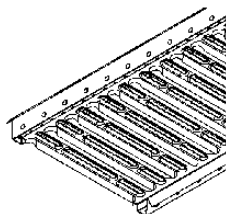


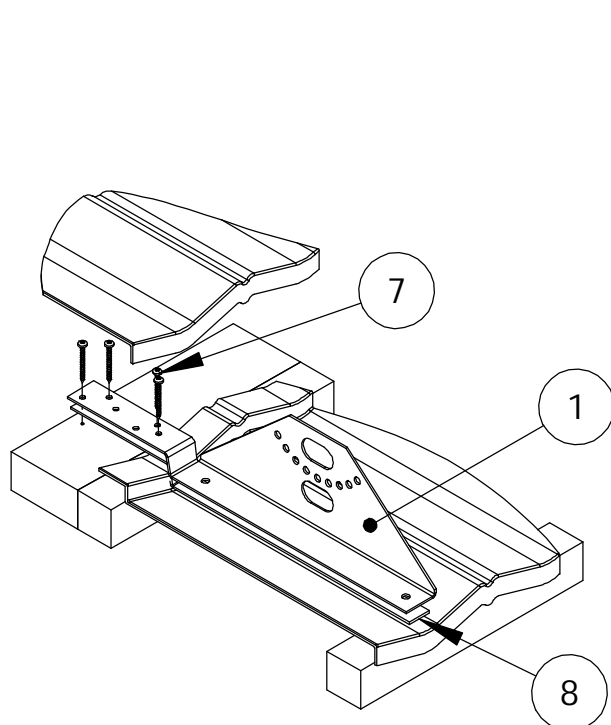
УСТАНОВКА КРОВЕЛЬНОГО МОСТИКА НА КОМПОЗИТНУЮ ЧЕРЕПИЦУ



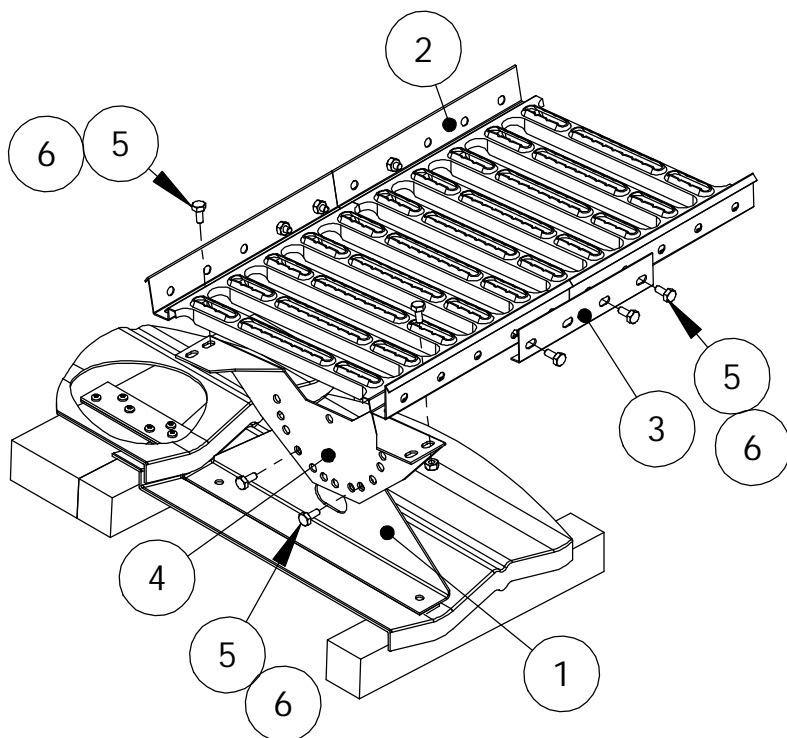
ORIMA® KS6

ВНИМАНИЕ!

- макс. расстояние между креплениями 1200 мм
- максимальное расстояние от края мостика до крайнего крепления 15 см
- максимальный угол наклона кровли 45°.
- элемент крепления (1) закрепить к обрешетке под черепицей четырьмя шурупами 6x50 мм (7).



Элемент крепления монтируется к обрешетке под черепицей.



Монтаж и наращивание кровельного мостика

Рис.	Название	Код	KS6 2,97 м (STTY), шт.	KS6 2,25 м (STTYL), шт.	KS6 1,21 м (STTYM), шт.
1	Элемент крепления к кровле	30650	4	3	2
2	Кровельный мостик 2,97 м	30030	1		
	Кровельный мостик 2,47 м	30020		1	
	Кровельный мостик 1,21 м	30010			1
3	Соед. планка	30040	2	2	2
4	Нижний фиксатор	30060	4	3	2
5	Болт М8х16	17031	22	18	14
6	Гайка М8	17021	22	18	14
	Опора края мостика	35110		1	1
7	Шуруп 6x50 мм	17260	16	12	8
8	Уплотнительная лента	17160	2,1 м	1,6 м	1,1 м

ТРЕБОВАНИЯ К БОЛТАМ:

резьба М8, класс прочности 8.8 (ГОСТ 1759.4-87)

30.11.2011