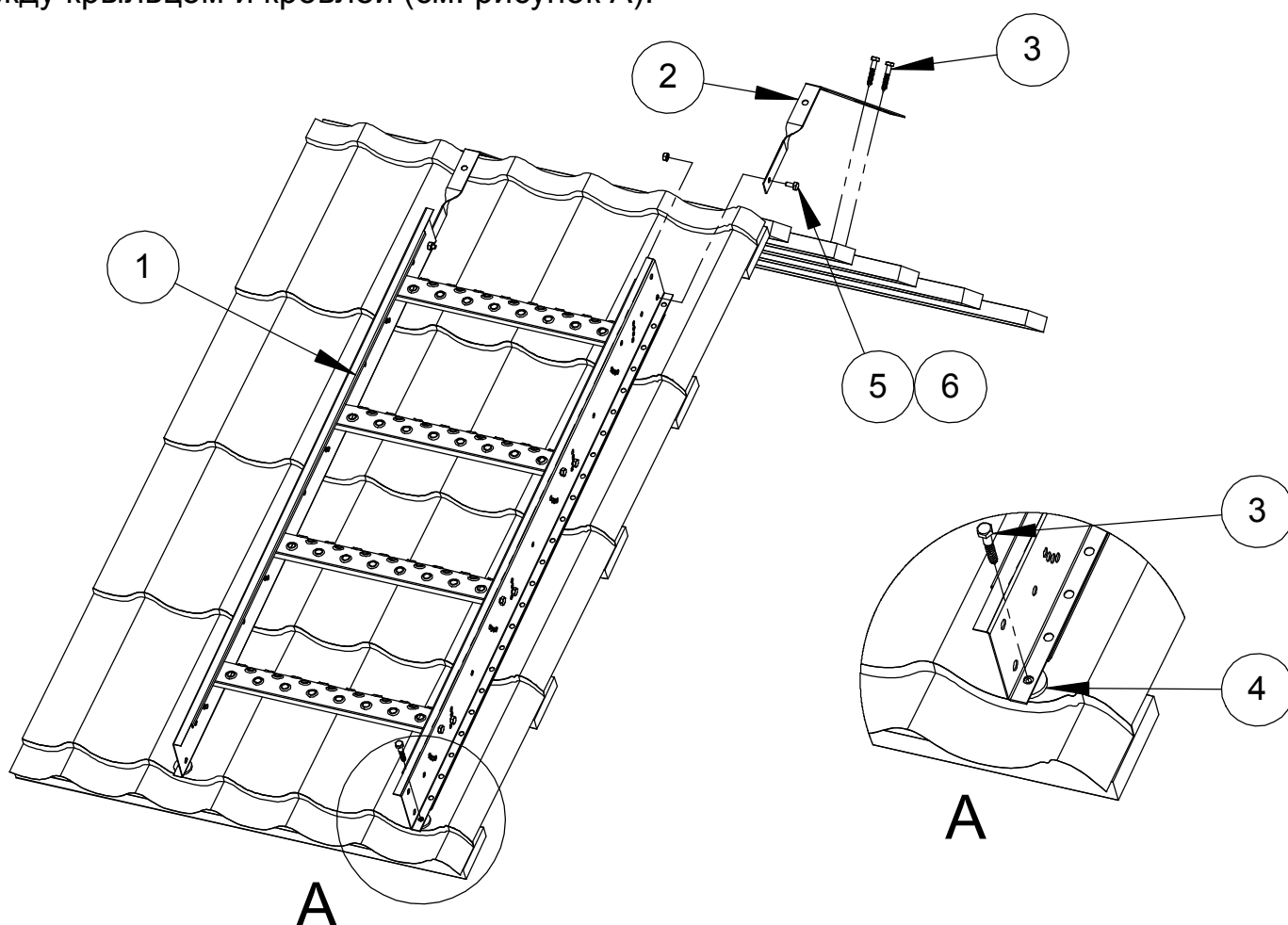


МЕДНЫЕ ИЗДЕЛИЯ УСТАНОВКА КРЫЛЬЦА НА МЕТАЛЛОЧЕРЕПИЦУ

ORIMA® SKRKI

- Верхнюю часть крыльца нужно крепить обязательно к деревянно брусу, минимальный размер которого 50x100 мм. При этом необходимо убедиться в прочности крепления.

- Нижнюю часть крыльца нужно закрепить к кровле шурупами в край волны, обязательно используя уплотнение между крыльцом и кровлей (см. рисунок А).



Наращивание крыльца
внахлест.

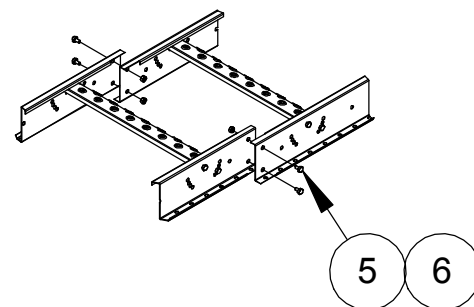


Рис.	Наименование	Код	1,2 м SKRKI	2,4 м SKRAKI
1	Лестница-крыльцо 1,2 м	22013KI	1	
	Лестница-крыльцо 2,4 м	22033KI		1
2	Крепление к коньку	20183KI	2	2
3	Шуруп 8x50 нержав.сталь	17454	6	6
4	Уплотнение	17100	2	2
5	Болт М8х16 нержав.сталь	17034	6	6
6	Гайка М8 нержав.сталь	17024	6	6

ТРЕБОВАНИЯ К БОЛТАМ:
резьба М8, класс прочности 8.8 (ГОСТ 1759.4-87)

3.9.2012