

# УСТАНОВКА СТУПЕНЬКИ НА МЕТАЛЛОЧЕРЕПИЦУ

**ORIMA<sup>®</sup>**  
**23080K**

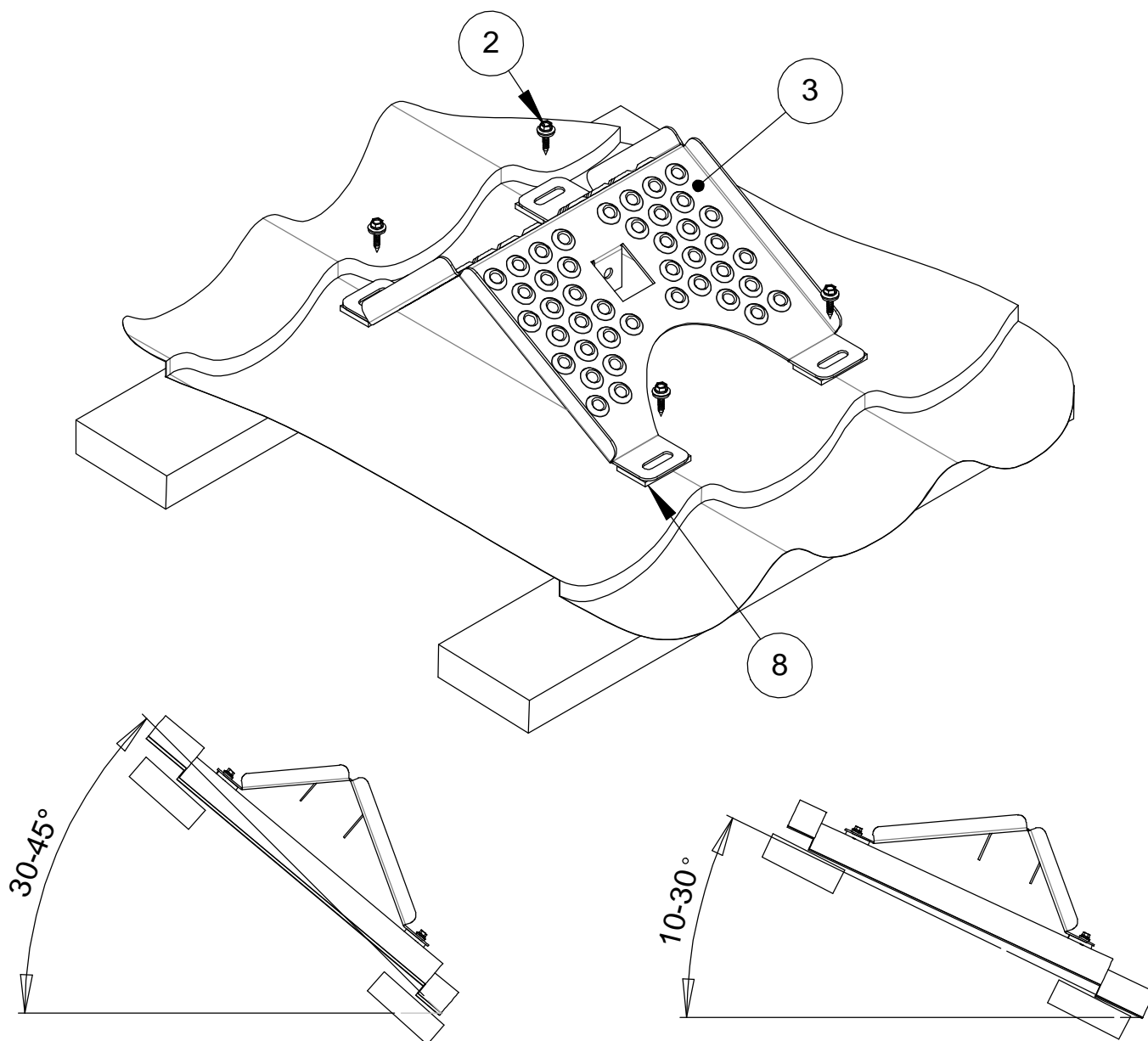
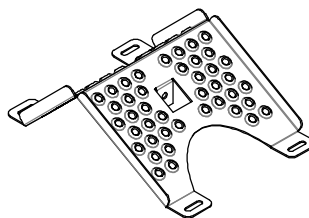


Рис.	Название	Код	23080K
1	Ступенька	23080	1 шт.
2	Уплотнительная лента	17160	0,5 м
3	Кровельный шуруп	17230	4 шт.

Внимание! Ступенька предназначена для продвижения по кровле, ступенька не служит снегозадержанием.

## ТРЕБОВАНИЯ К БОЛТАМ:

резьба М8, класс прочности 8.8 (ГОСТ 1759.4-87)

19.10.2010